

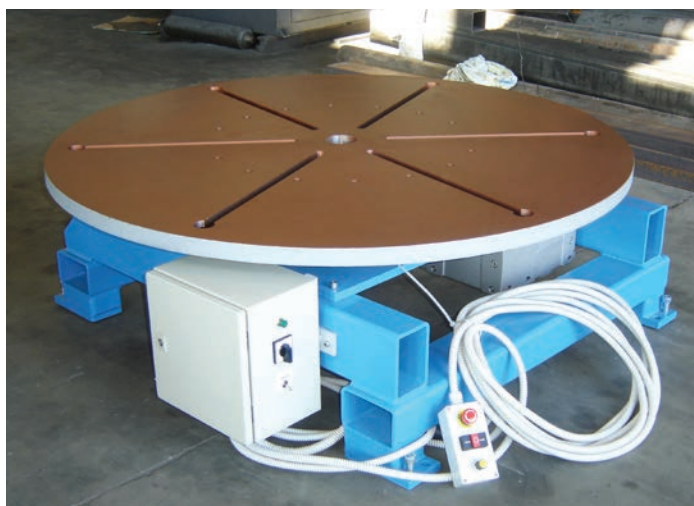


VM 100; WP 100 - 800; WP-D 1.500 - 50.000; WP-H

VRTILNE MIZE IN POZICIONERJI

AVP

VRTILNE MIZE IN POZICIONERJI



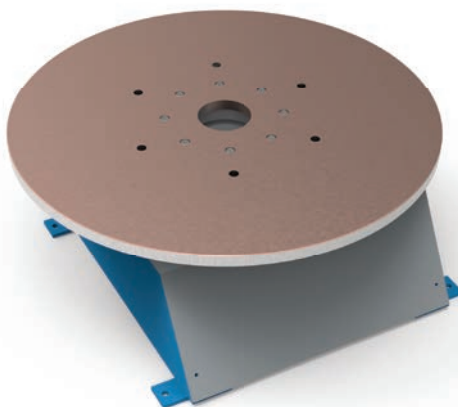
WP-H 3.000



WP-D 6.000 (3-osni)



VM 100



WP-H 400



DALJ. KOMANDA

OPIS:

Vrtilne mize VM in pozicionerji WP so univerzalne naprave za delno ali popolno avtomatizacijo varjenja. Namenjene so za vrtenje in pozicioniranje varjencev - posod, cevi, prirobnic, priključkov... Na delovno ploščo se lahko pritrdi vpenjalno orodje. Varjenje je lahko ročno, z nosilcem za nastavitev strojnega gorilnika (opcija) pa tudi avtomatsko. Poenostavljajo krožno varjenje in pomagajo zmanjšati proizvodne stroške. Mize je mogoče nagniti (razen WP-H).

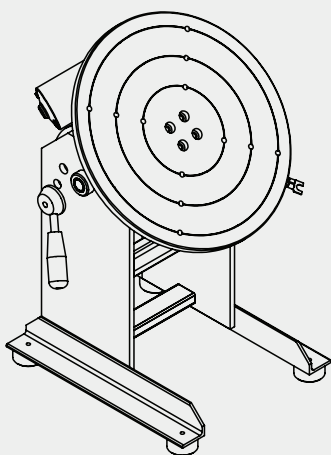
- Sredinska izvrtina v delovni plošči,
- vrtenje levo/desno, linearno nastavljanje hitrosti,
- krmilna omarica, start/stop nožno stikalo.

OPCIJE:

- Nosilec gorilnika,
- 3-čeljustna vpenjalna glava in prirobnica,
- žični ali brezžični daljinski upravljalnik,
- regulacija hitrosti z nožnim stikalom,
- podstavek za delovno višino 800 mm,
- avtomatsko varjenje 360° + prevar,
- segmentno varjenje (NC program),
- zaslon na dotik.

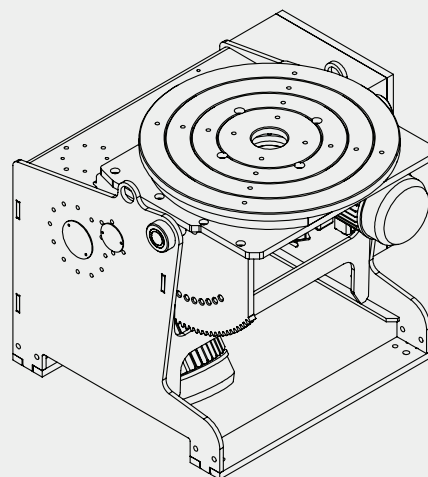
VM 100

To je najmanjša vrtilna (varilna) miza v naši ponudbi, zasnovana za lahka bremena, do 100 kg. Idealna je za majhne obdelovance in predstavlja stroškovno učinkovito izbiro. Vrtenje je motorizirano, medtem ko je nagibanje opravljeno ročno.



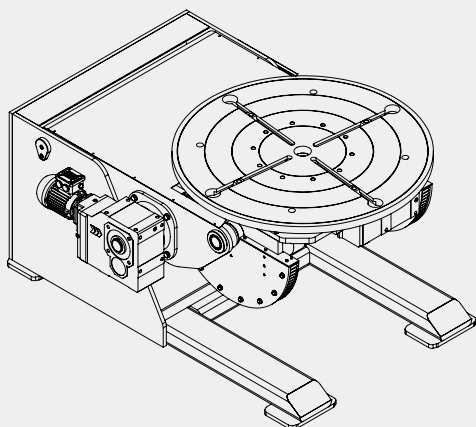
WP (100, 200, 400, 800)

Ti pozicionerji za varjenje so primerni za srednja bremena v območju od 100 kg do 800 kg. Njihova robustna konstrukcija zagotavlja zanesljivost in trajnost. Vrtenje je motorizirano, medtem ko je nagibanje lahko motorizirano ali ročno.



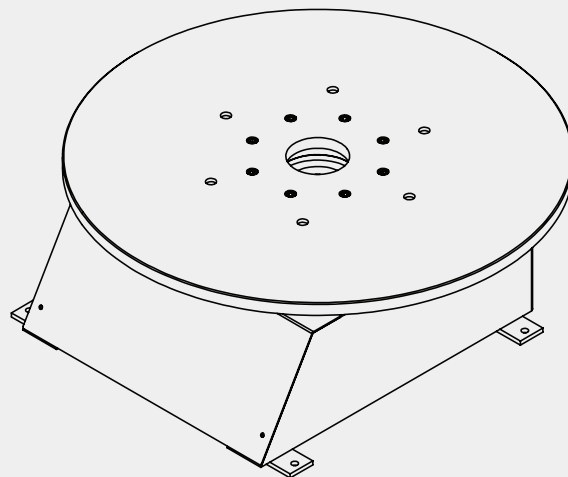
WP (1.500 - 5.000) WP-D (1.500 - 50.000)

WP pozicionerji so 2-osni, WP-D pa 3-osni pozicionerji za varjenje, zasnovani za obdelavo/pomik velikih bremen. WP-D imajo motorizirano vrtenje in nagibanje, medtem ko je dvižna os hidravlična. Na voljo so za obremenitve od 1,5 do 50 ton.



WP-H

WP-H je nizka vrtilna miza, zasnovana za obdelovance, ki ne zahtevajo nagibanja. Nosilnost je določena po naročilu. Ima en motor, izbirno s funkcijo mehkega zagona.



VRTILNE MIZE: VM 100



VM 100



VM 100 (z nosilcem gorilnika)

		VM 100
Nosilnost	kg	100
Premer delovne plošče	mm	400
Premer izvrtine plošče	mm	opcija
Vrtilna hitrost	obrat/min	0,3 – 6
Nagib	°	0 – 90
Največja tok. obremenitev	A	300
Nazivna napetost	V	230
Frekvenca	Hz	50
Vrtilni moment / navor	Nm	60



VM 100 (z vpenjalno glavo)

To je najmanjša vrtilna (varilna) miza v naši ponudbi, zasnovana za lahka bremena, do 100 kg. Idealna je za majhne obdelovance in predstavlja stroškovno učinkovito izbiro. Vrtenje je motorizirano, medtem ko je nagibanje opravljeno ročno.

- Nagibna vpenjalna plošča 0° - 90°,
- vrtenje levo, desno; nastavljiva hitrost vrtenja,
- krmilje v zaprtem ohišju, nožno stikalo za vklop pomika.

OPCIJE:

- Nosilec gorilnika z elementi za pozicioniranje,
- 3-čeljustna vpenjalna glava in prirobnica,
- žični ali brezžični daljinski upravljalnik,
- regulacija hitrosti z nožnim stikalom,
- sredinska izvrtina v vpenjalni plošči,
- krmilje 360° + prevar,
- numerično programiranje, zaslon na dotik.

POZICIONERJI: **WP 100, 200, 400, 800**



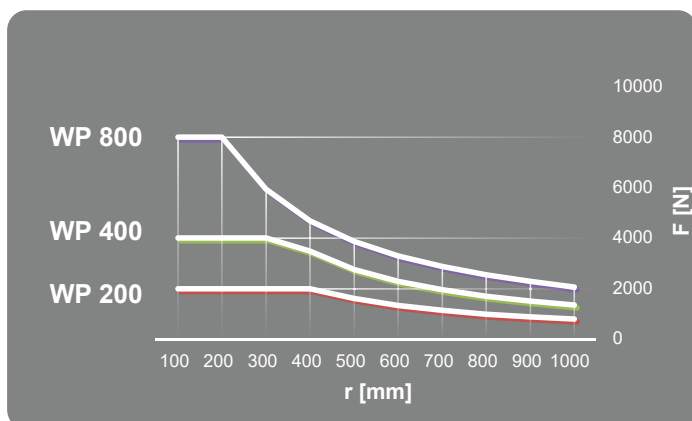
WP 400



WP 800 (daljinec z zaslonom na dotik)

		WP 100	WP 200	WP 400	WP 800
Nosilnost	kg	100	200	400	800
Premer plošče	mm	500			800
Vrtilna hitrost	obrat/min.	0,2-5	0,1-2		0,1-1,5
Nazivna moč	kW	0,3	0,5	0,6	0,8
Nagib	°	105			120
Premer izvrtine	mm	/	/	Ø70	Ø80
Nazivna napetost	V/Hz	230/50			
Dimenzije	mm	600x600x1000			1200x1200x900
Vrtilni moment / navor	Nm	100	620		1200
Nagibni moment		800		1.250	2500

*Miza mora biti pritrjena v tla s sidrnimi vijaki. Podaljški nog na voljo.



Ti pozicionerji za varjenje so primerni za srednja bremena v območju od **100 kg do 800 kg**. Vrtenje je motorizirano, medtem ko je nagibanje lahko motorizirano ali ročno.

- vrtenje levo, desno; nastavljiva hitrost,
- krmilje v zaprtem ohišju, nožno stikalo za vklop pomika.

Na voljo so enake opcije kot za VM 100.

POZICIONERJI: WP & WP-D



WP 5.000 (2-osni)



WP-D 1.500 (3-osni)



WP-D 6.000 (3-osni)

WP = 2-osni (max. 5.000 kg)
WP-D = 3-osni, hidravlični dvig

WP-D so 3-osni pozicionerji za varjenje, zasnovani za obdelavo velikih bremen. WP-D imajo motorizirano vrtenje in nagibanje, medtem ko je dvižna os hidravlična. Na voljo so za obremenitve od 1,5 do 50 ton.

		WP 1.500	WP 3.000	WP 5.000	WP 10.000	WP 50.000
Nosilnost	t	1,5	3,0	5,0	10,0	50,0
Moment nagiba	Nm	4.500	15.000	25.000	50.000	250.000
Vrtilni moment		3.000	9.000	15.000	30.000	150.000
Premer plošče	mm	Ø1000	Ø1200	Ø1500	Ø2000	Ø4000
Vrtilna hitrost	obr./min	0-1	0-1	0-0,6	0-0,5	0-0,2
Nagib	°	0 - 120				

Za podrobne dimenzije ali risbe nas kontaktirajte.