

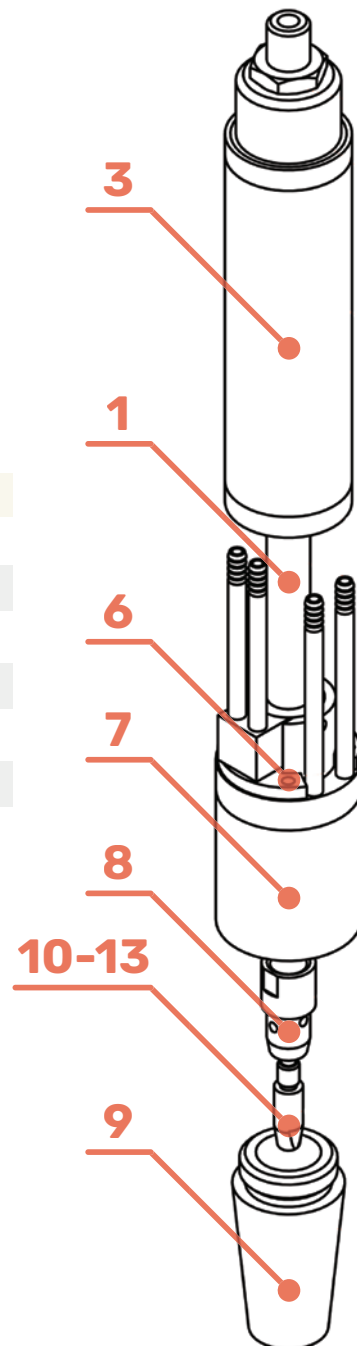
TIG (GTAW), MIG (GMAW)

STROJNI GORILNIKI: MIG/MAG - MG 505V

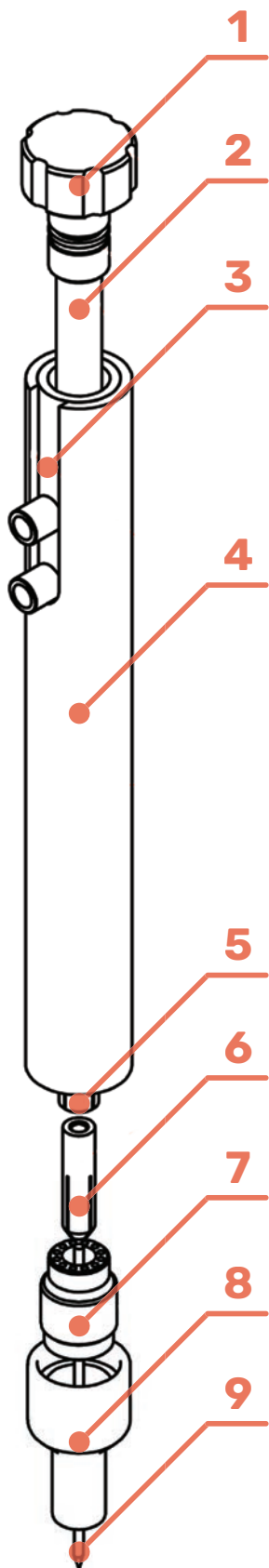
	MG 505V
Varilni tok, 60% obremenitev	500 A, CO2 450 A, 60% mix
Varilna žica	0,8; 1,0; 1,2; 1,6
Dolžina cevnega paketa	1 - 5 m

Št. artikla	Naziv
1	IG0MG0505811 cev gorilnika MG 505S
3	IG0MG0505850 ročaj set strojni / izolacija MG505S
6	IG0MG0505830 izolacija
7	IG0MG0505870 hladilno telo II.
8	IG0MG0505830 ustje MG 505S
9	IG0MG0505716 šoba plinska MG 505V
10 - 13	IG0MG0505812* šoba kontaktna (0,8; 1; 1,2; 1,6)

*ob naročilu navedite premer žice



STROJNI GORILNIKI: TIG



	TG 202S	TG 302S
Hlajenje	Air	Water
Največji varilni tok	200A	300A
Dolžina	4 - 15 m	4 - 15 m

Št. artikla	Naziv
1 IG4601017000	čep gorilnika TG 202/302
2 IG5700002000	cev gorilnika
3A IG4701011000	telo gorilnika TG 202
3B IG4701010000	telo gorilnika TG 302
4 IG570104000	izolacija gorilnika TG 202/302
5 IG5600355000	centrirni kos TG 202/302
6A AI0470000760	stročnica TG 1,0
6B AI0470000761	stročnica TG 1,6
6C AI0470000762	stročnica TG 2,4
6D AI0470000763	stročnica TG 3,6
7 IG0TG00000RP	razdelilec plina strojni TG
8A AI0470110300	šoba keramična 6/42
8B AI0470111064	šoba keramična 9/38
8C AI0470110302	šoba keramična 9/50
8D AI0470110303	šoba keramična 11/38
8E AI0470110304	šoba keramična 13/38
9	wolfram elektroda 1; 1,6; 2,4; 3,2

